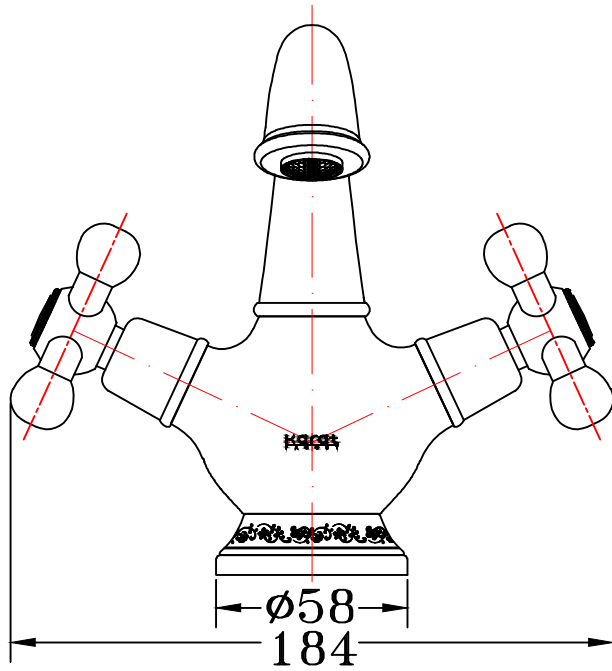


HOT 90°



COOL 90°

