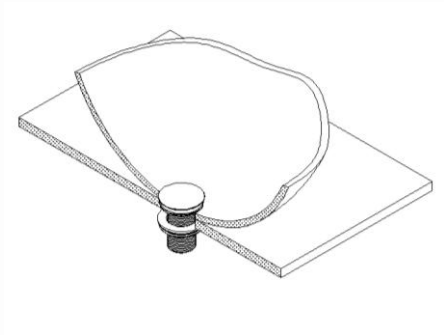


Accessories อุปกรณ์ประกอบห้องน้ำ

สะดืออ่างล้างหน้าสำหรับอ่างแก้วเทมเปอร์กลาส

ระบบการทำงาน

สะดืออ่างล้างหน้า



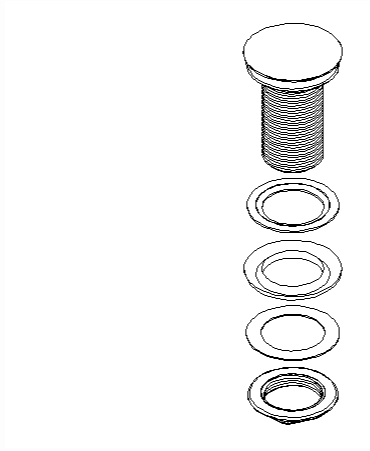
- กด 1 ครั้งปิด กด 1 ครั้งเปิด

การตรวจสอบและคำแนะนำก่อนการติดตั้ง

- โปรดศึกษาคู่มือก่อนการติดตั้งและปฏิบัติตามคำแนะนำในการติดตั้ง เพื่อช่วยยืดอายุการใช้งานของสินค้าให้ยาวนานขึ้น
- ไม่ควรถอดชิ้นส่วนหรืออุปกรณ์ เนื่องจากโรงงานได้กำหนดระยะติดตั้งที่เหมาะสมแล้ว
- ตรวจสอบความถูกต้องของอุปกรณ์ก่อนการติดตั้ง
- พื้นที่ ที่ใช้ในการติดตั้งต้องมีพอ สำหรับผลิตภัณฑ์ที่จะทำการนำมาติดตั้งใช้งาน

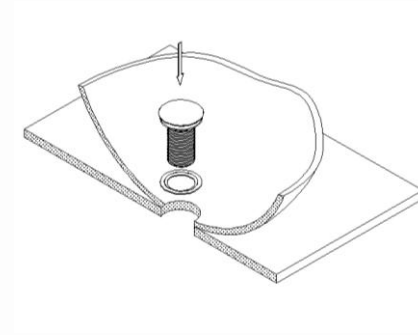
ขั้นตอนการติดตั้ง

ขั้นตอนที่ 1



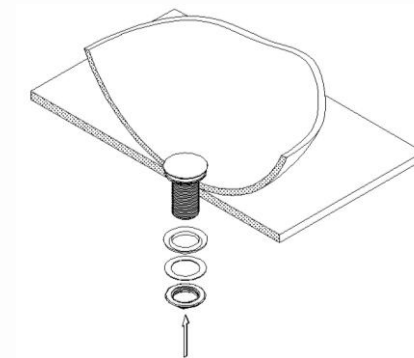
- ถอดแยกชิ้นส่วน นัต, แหวนยาง, ขากรอง ออกจากกัน

ขั้นตอนที่ 2



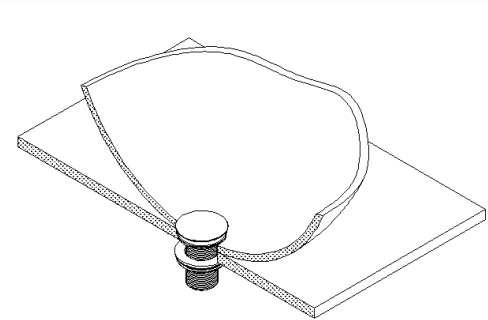
- ประกอบขากรอง เข้ากับแกนเกลียวจนแนบปากแตร แล้วสวมเข้าไปในรูของตะลื่ออ่างล้างหน้าจนแนบ

ขั้นตอนที่ 3



- สวมแหวนยาง รองใต้อ่างล้างหน้า แล้วขันลือคชุดลือคนัต เข้ากับแกนเกลียวจนแนบ กับอ่างล้างหน้า ขันนัตยึดให้แน่น

การติดตั้งเสร็จและทดลองการใช้งาน



- ตรวจสอบความเรียบร้อยของการติดตั้ง
- ทดสอบการใช้งาน โดยทดลองเปิดน้ำลงอ่าง แล้วขังน้ำในอ่าง แล้วตรวจสอบดูรอยรั่ว ที่รู้ด้านล่างของชุดเสตืออ่าง

ปัญหาที่พบจากการติดตั้ง หรือการใช้งาน (รวมถึงวิธีการแก้ไข)

ปัญหา	สาเหตุ / ตำแหน่ง	วิธีแก้ไข
น้ำรั่วตามจุดต่อต่าง ๆ	ขันล๊อคน๊อตไม่แน่น	ขันล๊อคน๊อตให้แน่น
น้ำไม่ระบายทิ้ง	มีเศษสกปรกอุดตัน	ทำความสะอาดสิ่งสกปรก ในรูชุดเสตืออ่าง
น้ำรั่วออกด้านล่าง ของอ่างเมื่อกดปิด	แหวนยางที่ตัวเรือนชำรุด	เปลี่ยนแหวนยางใหม่

คำแนะนำในการดูแลและบำรุงรักษา

- ห้ามใช้น้ำยาล้างห้องน้ำที่มีส่วนผสมของกรด – ด่าง เข้มข้นในการทำความสะอาดสุขภัณฑ์ที่ติดตั้ง
- ห้ามใช้แปรงขนแข็ง ฝอยขัดหรือผงซักฟอกในการทำความสะอาด เพราะจะทำให้เกิดรอยที่ผิวหุบของอุปกรณ์ ควรใช้ผ้าหรือฟองน้ำนุ่ม ๆ เช็ดทำความสะอาด
- การถอด – ใส่อุปกรณ์ต่าง ๆ ควรใช้ผ้าห่อรองประแจ เพื่อป้องกันการเกิดรอยบนผิว

ผลิตภัณฑ์ที่รับประกัน

- ก๊อกน้ำทุกประเภท (ก๊อกอ่างล้างหน้า, ก๊อกอ่างอาบน้ำ, ก๊อกซิงค์, ฯลฯ)
 - ตัวก๊อก 1 ปี นับตั้งแต่วันที่ซื้อ
 - เซรามิกวาล์ว (เฉพาะประกันการรั่วซึม) ตลอดอายุการใช้งาน นับตั้งแต่วันที่ซื้อ
 - วาล์วลูกยาง (เฉพาะประกันการรั่วซึม) 1 ปี นับตั้งแต่วันที่ซื้อ
 - ก๊อกน้ำแบบกด, ก๊อกน้ำแบบอัตโนมัติทั้งหมด* 1 ปี นับตั้งแต่วันที่ซื้อ
 - ฟลัชวาล์ว, ฟลัชวาล์วอัตโนมัติทั้งหมด* 1 ปี นับตั้งแต่วันที่ซื้อ
 - สินค้าอื่นๆ 1 ปี นับตั้งแต่วันที่ซื้อ
- (ยกเว้นการรับประกันอายุของแบตเตอรี่ทุกชนิดที่ใช้ประกอบผลิตภัณฑ์)

การรับประกันสินค้า

1. บริษัทฯ พิจารณารับประกันสินค้าเฉพาะสินค้าที่มีเอกสารใบรับประกัน , ใบเสร็จรับเงิน หรือหลักฐานการซื้อสินค้าอื่น ๆ โดยนับจากวันที่ซื้อ-ขาย เป็นสำคัญ บริษัทฯ ไม่สามารถรับประกันสินค้า หากไม่มีเอกสารหลักฐานดังกล่าว
2. เงื่อนไขการรับประกันครอบคลุมเฉพาะสินค้าตามสภาพการใช้งานปกติเท่านั้น ไม่รวมถึงความเสียหายจากการขนส่ง , การผุกร่อนเนื่องจากสารเคมี , การบำรุงรักษาที่ไม่ถูกต้อง และการดัดแปลงติดตั้งที่ไม่ถูกวิธี หรือมีสิ่งอุดตันภายในตัวสินค้า, ท่อน้ำทิ้ง, ระบบสุขาภิบาล หรือ อื่น ๆ
3. หากพบว่าสินค้าที่อยู่ในระยะประกันไม่สามารถใช้งานได้อันเนื่องมาจากความผิดพลาดในการผลิต บริษัทฯ จะซ่อมแซมหรือเห็นสมควรเปลี่ยนเฉพาะอะไหล่หรือตัวสินค้าเท่านั้น โดยความรับผิดชอบจะไม่ครอบคลุมถึงความเสียหายหรือค่าใช้จ่ายอื่นๆ นอกเหนือจากตัวสินค้า
4. กรณีให้บริการตรวจ, ซ่อมแซม, เปลี่ยนอะไหล่สินค้าที่สิ้นสุดเงื่อนไขการรับประกัน ทางบริษัทฯ จะคิดค่าบริการในเขตกรุงเทพฯ 300 บาท/ชุด และเขตปริมณฑล 500 บาท/ชุด (รวมภาษีมูลค่าเพิ่มแล้ว แต่ยังไม่รวมค่าอะไหล่)

หมายเหตุ :

- ก่อนการติดตั้งสินค้าทุกประเภท ควรตรวจสอบวิธีการติดตั้งและระยะของอุปกรณ์ประกอบการติดตั้งต่างๆ จากคู่มือการติดตั้ง เพื่อให้ได้ระยะที่ถูกต้องและสามารถใช้งานได้
- ห้ามใช้น้ำยาทำความสะอาดที่มีส่วนผสมของสารกัดกร่อน กรด ผลิตภัณฑ์อื่นๆ ที่ห้ามใช้กับวัสดุโครเมียม ห้ามใช้แปรงขนแข็ง หรือฝอยขัด การทำความสะอาดด้วยผลิตภัณฑ์ที่มีส่วนผสมดังกล่าวจะไม่อยู่ในการรับประกันสินค้า
- ทางบริษัทฯ ขอสงวนสิทธิ์ในการรับผิดชอบความเสียหายของสินค้าที่เกิดจากการถอด, รื้อถอน รวมถึงค่าบริการต่างๆ



บริษัท กระรัต ฟอเชก จำกัด

888/157-159 ชั้น 15 อาคารมหาคุณพลาซ่า ถนนเพลินจิต แขวงลุมพินี เขตปทุมวัน กรุงเทพฯ 10330
 โทรศัพท 0 2253 6786-8, 0 2253 8062 โทรสาร 0 2255 5331-2 www.karatfaucet.com