

SPECIFICATION SHEET

ชื่อสินค้า

ที่ใส่กระดาษชำระแบบมีฝาปิด (สแตนเลส 304)

Item name

Tissue Holder with Cover Stainless (SUS 304)

Item number

KB-15-332-63

แบรนด์

กะรัต ฟอเซท

Brand

Karat Faucet

วัสดุ

ที่ใส่กระดาษชำระ : สแตนเลส 304

Materials

Tissue Holder : Stainless steel 304

ผิว

ที่ใส่กระดาษชำระ : ด้าน

Finish

Tissue Holder : Brush

ลักษณะสินค้า

ที่ใส่กระดาษชำระแบบมีฝาปิด

Product Descriptions

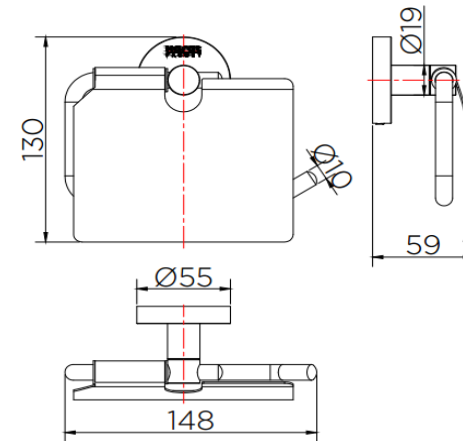
Tissue Holder with Cover Stainless (SUS 304)

สินค้าในชุดประกอบด้วย

ที่ใส่กระดาษชำระแบบมีฝาปิด
อุปกรณ์การติดตั้ง

Consist of

Tissue Holder with Cover Stainless
Fixing materials



Dimension	Dimension pack.	Unit
148x59x130	150x170x105	mm
Net Weight	Gross Weight	Unit
0.44	0.55	kg
Packing type	Packing unit	UOM
Window box	28Pc/Carton	Pc
SKU Barcode		
885 1674 54178 6		

Update: 24/10/2019

Karat
FAUCET
The moment of happiness

สอบถาม เสนอแนะ
Call Center 08 0555 8555

บริษัท กะรัต ฟอเซท จำกัด

888/157-159 ชั้น 15 อาคารมหาทุนพลาซ่า
ถนนเพลินจิต แขวงลุมพินี เขตปทุมวัน กรุงเทพฯ 10330
โทรศัพท์ 0 2253 6786-8, 0 2253 8062
โทรสาร 0 2255 5331-2
<http://www.karatfaucet.com>
E-mail : support@karatfaucet.com