

# SPECIFICATION SHEET

## ชื่อสินค้า

ที่ใส่กระดาษชำระแบบมีฝาปิด สีโรสโกลด์

## แบรนด์

กะรัต ฟอเซท

## วัสดุ

ที่ใส่กระดาษชำระ: ทองเหลือง

## สี

ที่ใส่กระดาษชำระ: สีโรสโกลด์

## ลักษณะสินค้า

ที่ใส่กระดาษชำระ: แบบมีฝาปิด  
ฟังก์ชัน : 1 ฟังก์ชัน

## สินค้าในชุดประกอบด้วย

ที่ใส่กระดาษชำระ  
อุปกรณ์ติดตั้ง

## Item name

Tissue Holder with Cover (Rose Gold)

## Brand

Karat Faucet

## Materials

Tissue Holder : Brass

## Finish

Tissue Holder : Rose gold finish

## Product Descriptions

Tissue Holder : With cover

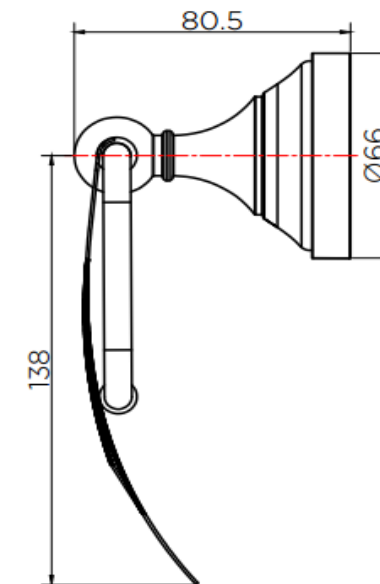
Function : One function

## Consist of

Tissue Holder  
Fixing materials

## Item number

KB-73-312-53



Dimension	Dimension pack.	Unit
14.5x17.2x8.1	18x9.7x15.5	mm
Net Weight	Gross Weight	Unit
0.46	0.56	kg
Packing type	Packing unit	UOM
Brown box	24 Pcs/Carton	Pc
SKU Barcode		
885 1674 54114 4		

**Karat**  
FAUCET  
*The moment of happiness*

สอบถาม เสนอแนะ  
Call Center 08 0555 8555

บริษัท กะรัต ฟอเซท จำกัด

888/157-159 ชั้น 15 อาคารมหาทุนพลาซ่า  
ถนนเพลินจิต แขวงลุมพินี เขตปทุมวัน กรุงเทพฯ 10330

โทรศัพท์ 0 2253 6786-8, 0 2253 8062

โทรสาร 0 2255 5331-2

<http://www.karatfaucet.com>

E-mail : [support@karatfaucet.com](mailto:support@karatfaucet.com)