

# SPECIFICATION SHEET

## ชื่อสินค้า

สุขภัณฑ์สองชิ้นสีขาว (6 ลิตร)  
ขนาด 345x685x755 มม.

## Item name

Two piece toilet (6 L)  
Size 345x685x755 mm.

## Item number

ECT-01-222S-11

## แบรนด์

เอสเธอร์

## Brand

Esther

## ระบบवालว

ฟลัชवालว: ฟลัชเดี่ยวมาตรฐาน

## Valve system

Flush valve : Standard Single flush

## การไหลของน้ำ

ปริมาตรการไหล : 6.0 ลิตร/ครั้ง

## Water flow

Flow Rate : 6.0 Liters per time

## วัสดุ

โถสุขภัณฑ์ : เซรามิก  
ฝารองนั่ง : พลาสติกแบบปิดนุ่มนวล

## Materials

Body : Ceramic  
Seat&Cover : PP soft closing

## สี

ชนิดผิวเคลือบ : ผิวเคลือบสีขาว

## Finish

Coating surface : White coating

## ลักษณะสินค้า

มาตรฐาน : มอก. 792-2554  
โถสุขภัณฑ์ : 345x685x755 มม.  
รูปทรงโถ : รูปทรงอีลองเกต  
ท่อน้ำทิ้ง : ลงพื้นระยะ 300 มม.  
ระบบการชำระล้าง : ระบบไฮโฟนิค เจท ฟลัช  
ใช้น้ำ : 6 ลิตร

## Product Descriptions

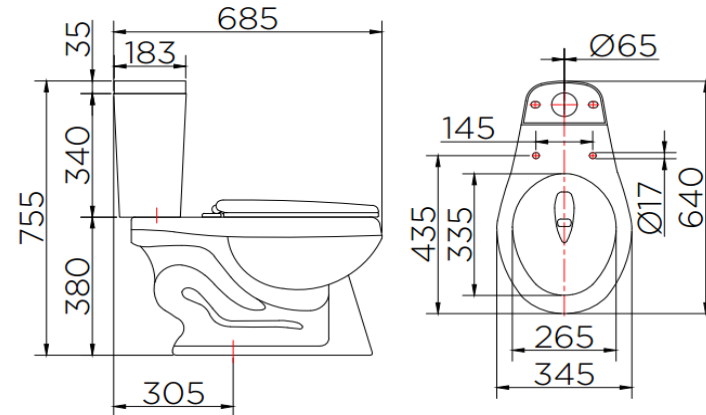
Standard : TIS 792-2554  
Size : 345x685x755 mm.  
Bowl shape : Elongate shape  
Outlet : S-Trap, rough-in -300 mm.  
Flush system : Siphonic jet flush system  
Water Consumption : 6 Liters

## สินค้าในชุดประกอบด้วย

โถสุขภัณฑ์สองชิ้น  
อุปกรณ์ภายในหม้อน้ำ  
ฝารองนั่งอเนกประสงค์  
ยางรอง  
สายน้ำดี 16"  
ฝาม้อน้ำ  
แป้นกดฟลัช

## Consist of

Closet, Seat, Tank & Lid  
Tank trim, Flush fitting (GCP-02-524-11)  
Seat & Cover (GCP-01-321-11)  
Rubber seal  
Inlet hose 16" (KA-01-500-16-WH)  
Lid (GCP-02-420-11)  
Flush panel



Dimension	Dimension pack.	Unit
345x685x755	355x695x765	mm
Net Weight	Gross Weight	Unit
34	36	kg
Packing type	Packing unit	UOM
Carton Box	1Pc/Carton	Pc
SKU Barcode		
885 1674 65152 2		

**Karat**  
FAUCET  
The moment of happiness

สอบถาม เสนอแนะ  
Call Center 08 0555 8555

บริษัท กระรัต ฟอซิท จำกัด  
888/157-159 ชั้น 15 อาคารมหาทุนพลาซ่า  
ถนนเพลินจิต แขวงลุมพินี เขตปทุมวัน กรุงเทพฯ 10330  
โทรศัพท์ 0 2253 6786-8, 0 2253 8062  
โทรสาร 0 2255 5331-2  
<http://www.karatfaucet.com>  
E-mail : support@karatfaucet.com