

# SPECIFICATION SHEET

## ชื่อสินค้า

ฝารองนั่งธรรมดาทรงอีลองเกต  
พร้อมระบบ soft close

## Item name

Toilet Seat Elongate Bowl with Soft-close

## Item number

ECP-02-301-11

## แบรนด์

เอสเธอร์

## Brand

Esther

## วัสดุ

ฝารองนั่ง : พลาสติก

## Materials

Seat&Cover : PP soft closing

## สี

ฝารองนั่ง : สีขาว

## Finish

Seat&Cover : White finish

## ลักษณะสินค้า

ฝารองนั่งทรงอีลองเกต  
มีระบบ Soft Close

## Product Descriptions

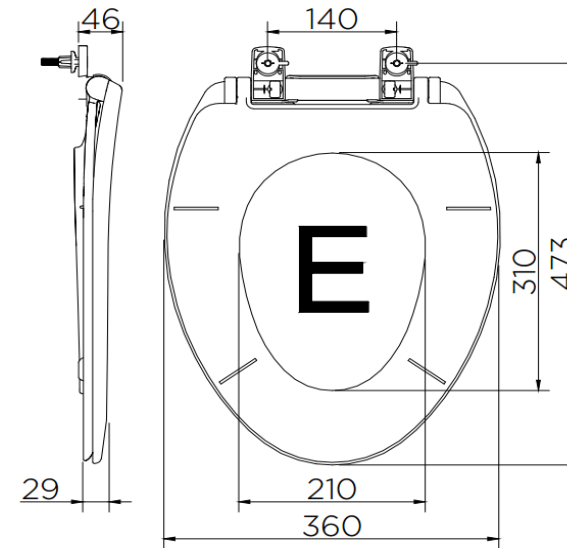
Elongate Toilet Seat  
Soft Close Function

## สินค้าในชุดประกอบด้วย

ฝารองนั่งทรงอีลองเกต  
อุปกรณ์ติดตั้ง

## Consist of

Elongate Toilet Seat  
Fixing material



Dimension	Dimension pack.	Unit
360x473x29	365x503x57	mm
Net Weight	Gross Weight	Unit
0.93	1.22	kg
Packing type	Packing unit	UOM
Colour box	5 pcs/ carton	Pc
SKU Barcode		
885 1674 65099 0		

**Karat**  
FAUCET  
*The moment of happiness*

สอบถาม เสนอแนะ  
Call Center 08 0555 8555

บริษัท กระรัต ฟอซิท จำกัด  
888/157-159 ชั้น 15 อาคารมหาคุณพลาซ่า  
ถนนเพลินจิต แขวงลุมพินี เขตปทุมวัน กรุงเทพฯ 10330  
โทรศัพท์ 0 2253 6786-8, 0 2253 8062  
โทรสาร 0 2255 5331-2  
<http://www.karatfaucet.com>  
E-mail : support@karatfaucet.com