

# SPECIFICATION SHEET

## ชื่อสินค้า

โถปัสสาวะชายแบบตั้งพื้น  
ขนาด 460x330x980 มม.

## แบรนด์

เอสเธอร์

## วัสดุ

โถปัสสาวะ : เซรามิก

## สีผิว

ชนิดผิวเคลือบ : ผิวเคลือบสีขาว

## ลักษณะสินค้า

ประเภท : แบบตั้งพื้น  
ขนาด : 460x330x980 มม.  
การใช้งาน : แบบน้ำเข้าด้านบน

## สินค้าในชุดประกอบด้วย

โถปัสสาวะ

## แนะนำใช้กับ

ฟลัชวาล์ว : BAP6-50 หรือเทียบเท่า

## Item name

Floor Standing Urinal  
W460xL330xH980 mm

## Brand

Esther

## Materials

Body : Ceramic

## Surface Finishing

Coating Type : White Coating

## Product Descriptions

Type : Floor Standing  
Size : 460x330x980 mm  
Function : Urinal On Inlet

## Consist of

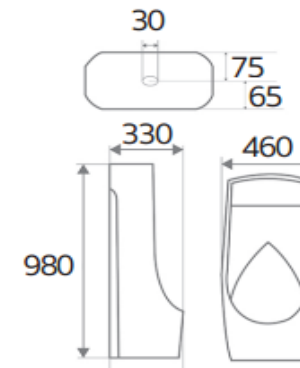
Urinal

## Recommendation

Flush Valve : BAP6-50 or equivalent

## Item number

ECU-01-111-11



Dimension	Dimension pack.	Unit
460x330x980	440x1000x360	mm
Net Weight	Gross Weight	Unit
32	33.5	kg
Packing type	Packing unit	UOM
Carton box	1Pc/Carton	Pc
SKU Barcode		
885 1674 65034 1		

## แนะนำวิธีการใช้งาน

ใช้ติดตั้งแบบแนวตั้ง ชนิดอยู่บนเคาน์เตอร์

**Karat**  
FAUCET  
*The moment of happiness*

 **สอบถาม สอบถาม**  
Call Center 08 0555 8555

**บริษัท กระรัต ฟอเชท จำกัด**  
888/157-159 ชั้น 15 อาคารมหาคุณพลาซ่า  
ถนนเพลินจิต แขวงลุมพินี เขตปทุมวัน กรุงเทพฯ 10330  
โทรศัพท์ 0 2253 6786-8, 0 2253 8062  
โทรสาร 0 2255 5331-2  
<http://www.karatfaucet.com>  
E-mail : support@karatfaucet.com