

SPECIFICATION SHEET

ชื่อสินค้า

สุขภัณฑ์ชิ้นเดียวสีขาว (3/6 ลิตร)
ขนาดกว้าง 430 x ยาว 720 x สูง 620 มม.

แบรนด์

เอสเทอร์

ระบบवालว

ฟลิชवालว: ฟลิชคู้ WDI

การไหลของน้ำ

ปริมาตรการไหล : 3.0, 6.0 ลิตร/ครั้ง

วัสดุ

โถสุขภัณฑ์ : เซรามิก
ฝารองนั่ง : ยูเอฟแบบปิดนุ่มนวล

สี

ชนิดผิวเคลือบ : ผิวเคลือบสีขาว

ลักษณะสินค้า

มาตรฐาน : มอก. 792-2554
โถสุขภัณฑ์ : 430x720x620 มม.
รูปทรงโถ : รูปทรงอีลองเกต
ท่อน้ำทิ้ง : ลงพื้นระยะ 270 มม.
ระบบการชำระล้าง : ระบบไซโฟนิค เจท ฟลิช
ใช้น้ำ : 3 ลิตร/6 ลิตร

สินค้าในชุดประกอบด้วย

โถสุขภัณฑ์ชิ้นเดียว
อุปกรณ์ภายในหม้อน้ำ
ฝารองนั่งอเนกประสงค์
ยางรอง
สายน้ำดี 16"
ฝาหม้อน้ำ
แป้นกดฟลิช

Item name

One piece toilet (3/6 L)
Size Width 430 x Long 720 x Height 620 mm.

Brand

Esther

Valve system

Flush valve : Dual flush WDI

Water flow

Flow Rate : 3.0, 6.0 Liters per time

Materials

Body : Ceramic
Seat&Cover : UF soft closing

Finish

Coating surface : White coating

Product Descriptions

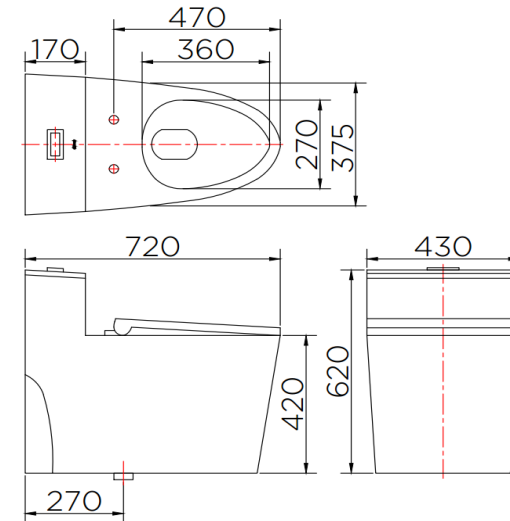
Standard : TIS 792-2554
Size : 430x720x620 mm.
Bowl shape : Elongate shape
Outlet : S-Trap, rough-in -270 mm.
Flush system : Siphonic jet flush system
Water Consumption : 3 Liters/6 Liters

Consist of

Closet, Seat & Lid
Tank trim, Flush fitting
Seat & Cover
Rubber seal
Inlet hose 16" (KA-01-500-16-WH)
Lid
Flush panel

Item number

ECT-02-121D-11



Dimension	Dimension pack.	Unit
430x720x620	440x730x630	mm
Net Weight	Gross Weight	Unit
50	57	kg
Packing type	Packing unit	UOM
Carton Box	1Pc/Carton	Pc
SKU Barcode		
885 1674 65103 4		

Karat
ENTERPRISE

ศูนย์บริการลูกค้า
Call Center 08 0555 8555

บริษัท กระรัต เอ็นเตอร์ไพรส์ (ประเทศไทย) จำกัด
9/260 หมู่ที่ 5 ถนนพหลโยธิน ตำบลคลองหนึ่ง
อำเภอคลองหลวง จังหวัดปทุมธานี
12120
E-mail : support@karatenterprise.com