

# SPECIFICATION SHEET

## ชื่อสินค้า

ชุดล็อคประตู ระบบดิจิตอล

## แบรนด์

เอสเทอร์

## วัสดุ

อุปกรณ์ชุดก้านโยก : ซิงค์ อัลลอย/ ABS  
ด้ามกุญแจ : สแตนเลส 304

## สี

อุปกรณ์ชุดก้านโยก : สีดำ  
ด้ามกุญแจ : สีสแตนเลสดำ

## ลักษณะสินค้า

รองรับระบบลายนิ้วมือ/ การ์ด/ รหัสผ่าน  
สำหรับประตูบานหนา 35-50 มม.  
สามารถรองรับผู้ใช้ได้สูงสุดถึง 300 ผู้ใช้  
แบตเตอรี่ AAA (อัลคาไลน์) จำนวน 4 ก้อน  
สามารถติดตั้งได้ทั้งบานซ้ายและขวา  
รองรับการต่อพลังงานฉุกเฉินกรณีแบตเตอรี่หมด  
ระบบเปิดผ่านตลอด

## สินค้าในชุดประกอบด้วย

อุปกรณ์มือจับก้านโยกอัจฉริยะ  
ด้ามกุญแจและเพลทรับกลอน  
การ์ด 2 ชิ้น/ กุญแจสำรอง 2 ชิ้น  
แผ่นทาบเจาะ  
คู่มือการติดตั้งและการใช้งาน  
อุปกรณ์ในการติดตั้ง

## แนะนำใช้กับ

แบตเตอรี่ AAA (อัลคาไลน์) จำนวน 4 ก้อน

## Item name

Digital Door Lock

## Brand

ESTHER

## Materials

Handle set : Zinc Alloy/ ABS  
Mortise lock : Stainless Steel 304

## Finish

Handle set : Black finished  
Mortise lock : Stainless Steel Matt

## Product Descriptions

Finger print/ RF Card/ Password  
Suitable with Door Thickness 35-50mm  
Upto 300 different users available  
Battery AAA (Alkaline) x 4pcs  
Suitable for both DIN left and DIN right  
Emergency Power Back Up  
Passage Mode

## Consist of

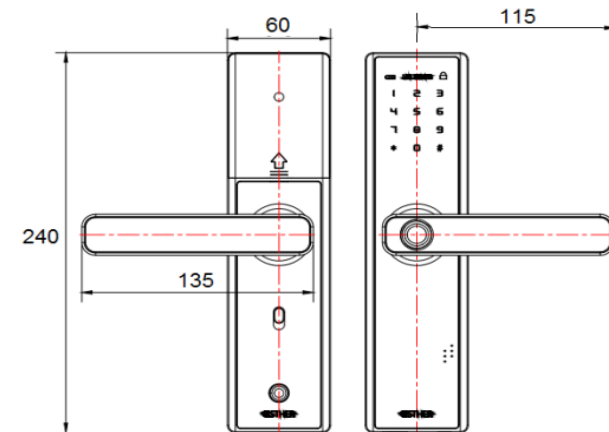
Digital door lockset module  
Mortise lock/ Striking plate  
Cards x2pcs/ Emergency keys x2pcs  
Drilling template  
Installation&User Manual  
Fixing Material

## Recommendation'

Battery AAA (Alkaline) x 4pcs

## Item number

EAE-01-414-55



Dimension	Dimension pack.	Unit
135x70x240	164x109x346	mm
Net Weight	Gross Weight	Unit
1.80	2.30	kg
Packing type	Packing unit	UOM
Brown box	6 pcs/carton	Pc
SKU Barcode		
885 1674 65157 7		

Update: 05/11/2020



บริษัท กะรัต เอ็นเตอร์ไพรส์ (ประเทศไทย) จำกัด  
9/260 หมู่ที่ 5 ถนนพหลโยธิน ตำบลคลองหอย  
อำเภอคลองหลวง จังหวัดปทุมธานี  
12120  
E-mail : support@karatenterprise.com

