

SPECIFICATION SHEET

ชื่อสินค้า

ชุดล็อคประตู ระบบดิจิตอล

แบรนด์

เอสเทอร์

วัสดุ

อุปกรณ์ชุดก้านโยก : ซิงค์/ ABS
ด้ามกุญแจ : สแตนเลส 304

สี

อุปกรณ์ชุดก้านโยก : สีดำ/สีเทา
ด้ามกุญแจ : สีสแตนเลสดำ

ลักษณะสินค้า

รองรับระบบลายนิ้วมือ/ การ์ด/ รหัสผ่าน
สำหรับประตูบานหนา 35-55 มม.
สามารถรองรับผู้ใช้ได้สูงสุดถึง 300 ผู้ใช้
แบตเตอรี่ AA (อัลคาไลน์) จำนวน 4 ก้อน
สามารถติดตั้งได้ทั้งบานซ้ายและขวา
รองรับการต่อพลังงานฉุกเฉินแบตเตอรี่หมด
ระบบเปิดผ่านตลอด
ระบบล็อค 2 ชั้นเพื่อเพิ่มความปลอดภัย
ลิ้นตายเสริมเพื่อความปลอดภัยที่มากขึ้น

สินค้าในชุดประกอบด้วย

อุปกรณ์มือจับก้านโยกอัจฉริยะ
ด้ามกุญแจและเพลทรับกลอน
การ์ด 2 ชิ้น/ กุญแจสำรอง 2 ชิ้น
แผ่นทาบเจาะ
คู่มือการติดตั้งและการทำงาน
อุปกรณ์ในการติดตั้ง

แนะนำใช้กับ

แบตเตอรี่ AA (อัลคาไลน์) จำนวน 4 ก้อน

Update: 11/09/2020

Item name

Digital Door Lock

Brand

ESTHER

Materials

Handle set : Zinc Alloy/ ABS
Mortise lock : Stainless Steel 304

Finish

Handle set : Black/ Gray finished
Mortise lock : Stainless Steel Matt

Product Descriptions

Finger print/ RF Card/ Password
Suitable with Door Thickness 35-55mm
Upto 300 different users available
Battery AA (Alkaline) x 4pcs
Suitable for both DIN left and DIN right
Emergency Power Back Up
Passage Mode
Available with double unlocking mode
More security ny manual deadbolt

Consist of

Digital door lockset module
Mortise lock/ Striking plate
Cards x2pcs/ Emergency keys x2pcs
Drilling template
Installation&User Manual
Fixing Material

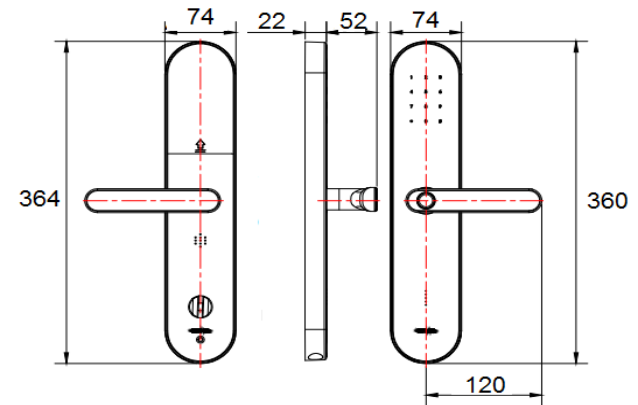
Recommendation'

Battery AA (Alkaline) x 4pcs

Dimension	Dimension pack.	Unit
157x74x364	230x140x447	mm
Net Weight	Gross Weight	Unit
3.30	4.00	kg
Packing type	Packing unit	UOM
Brown box	6 pcs/carton	Pc
SKU Barcode		
885 1674 65158 4		

Item number

EAE-02-414-55



Karat
ENTERPRISE

สอบถาม เอสเทอร์
Call Center 08 0555 8555

บริษัท กระรัต เอ็นเตอร์ไพรส์ (ประเทศไทย) จำกัด
9/260 หมู่ที่ 5 ถนนพหลโยธิน ตำบลคลองหมื่น
อำเภอคลองหลวง จังหวัดปทุมธานี
12120
E-mail : support@karatenterprise.com